

A506 Rampen

08/2019 Gemäss Norm SN 640 075, Anhang 6.2

Längsneigung:

max. 6% (falls von den räumlichen Randbedingungen erforderlich, ist eine Neigung bis 10% im Freien und bis 12% bei Überdachung zulässig)

Breite:

mindestens 1.80 m, bei Richtungsänderungen ab 90° Aussenradius min. 1.90 m

Zwischenpodeste

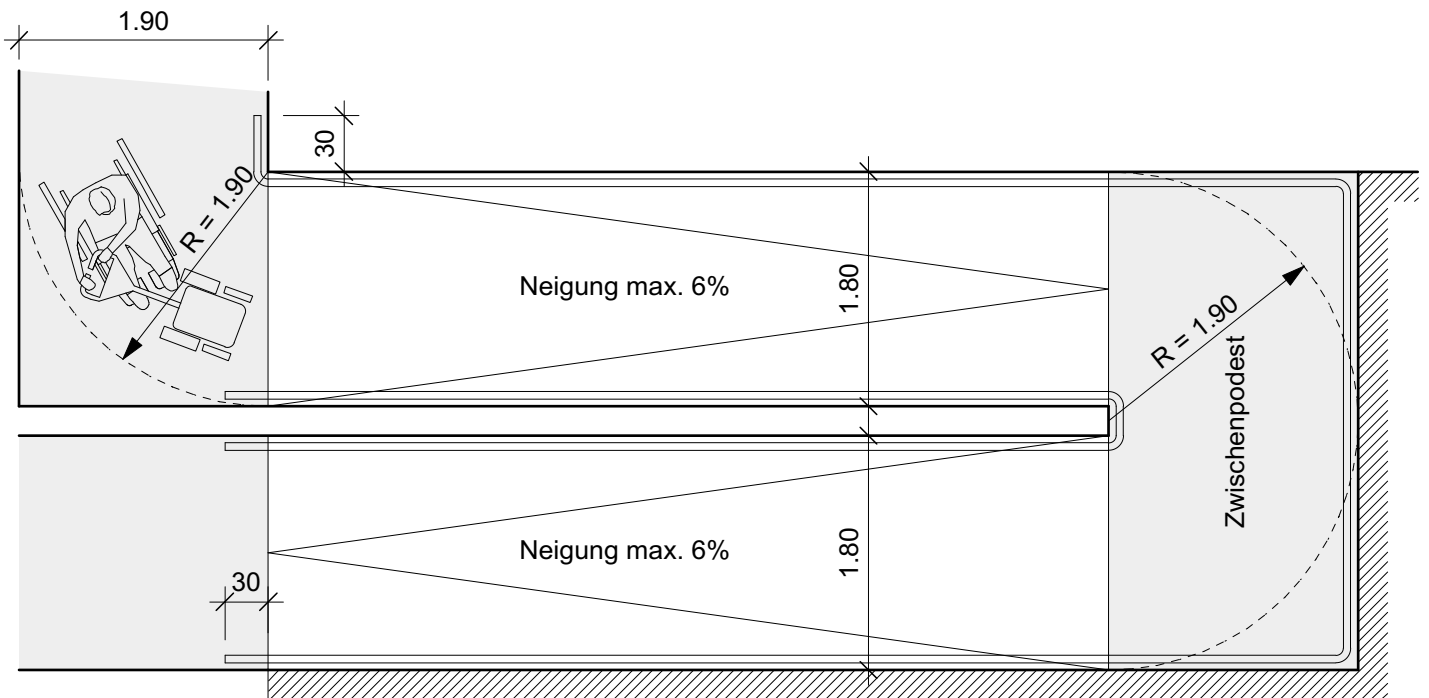
- Bei Richtungsänderungen ab 90°
- Bei Neigung > 6% nach Höhendifferenz von 2.00 m bis 2.50 m (nach Möglichkeit)

Handläufe (gemäss Anhang 11.3)

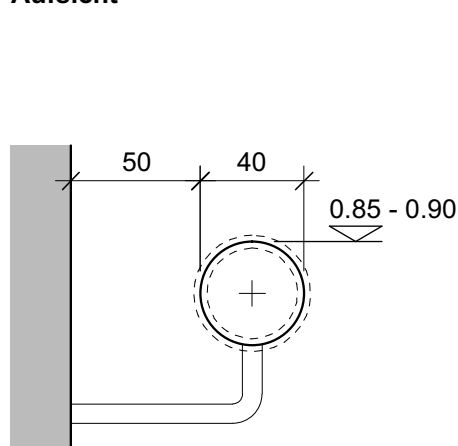
- Umfassbar, vorzugsweise rund, Durchmesser ca. 40 mm
- Beidseitig auf einer Höhe von 0.85 m bis 0.90 m
- Handlaufenden um mindestens 0.30 m über Rampe hinausgeführt

Sicherheitselemente

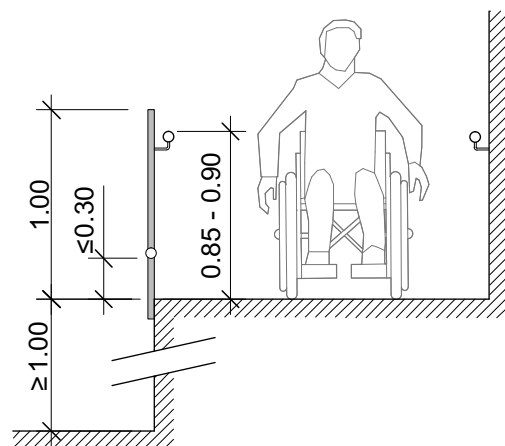
Ab Absturzhöhen von 1.0 m, vorzugsweise ab 0.4 m mit Geländern gemäss Anhang 11.2



Aufsicht



Handlauf gemäss Anhang 11.3



Sicherheitselemente gemäss Anhang 11